

Lasergravur bzw. Bohren in Glas

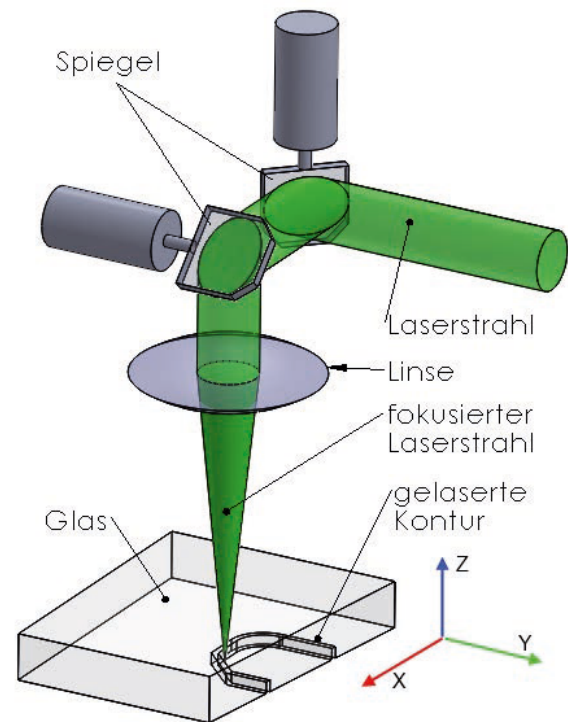
Die Firma Stiefelmayer-Contento GmbH & Co KG ist seit mehr als 15 Jahren sowohl für den Bau von Lasermaschinen für die Glasinnengravur als auch für die Produktion von personalisierten Geschenkartikeln, Werbemitteln und Pokalen mit Glasinnen- und Oberflächengravur auf Glas und anderen Materialien weltweit bekannt.



Durch die im Laserbereich in den letzten Jahren immer weiter fortschreitende Technik ist es uns mittlerweile möglich, diese auch effizient und somit wirtschaftlich für das Laserbohren in Glas einzusetzen.

Das Verfahren :

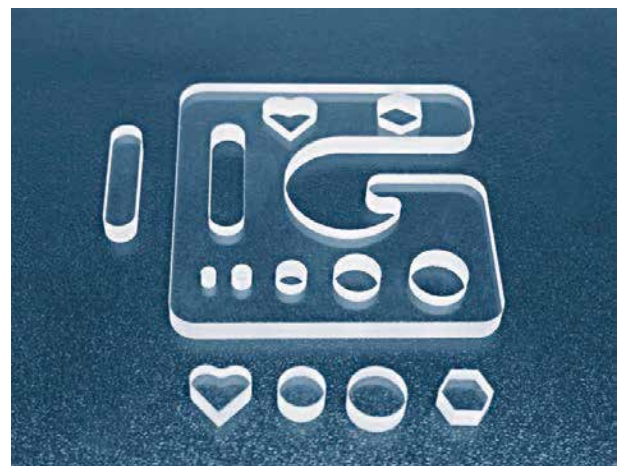
Genau wie die Glasinnengravur gehört das Laserbohren zu den nicht-spanenden Bearbeitungsverfahren. Bei der Innengravur wird dabei kein Material abgetragen, sondern nur Risse an genau definierten Stellen erzeugt. Diese Risse wirken für das menschliche Auge wie kleine Punkte. Ein komplettes Bild (Punktwolke) besteht aus Tausenden von Punkten, von denen jeder Punkt eine X, Y und Z-Koordinate besitzt. Diese Punkte werden einzeln und schichtweise von unten nach oben gelasert. Dazu wird der Laserstrahl mittels eines Scankopfes über zwei Spiegel auf der X/Y-Ebene an der gewünschten Kontur entlang positioniert, über eine Linse fokussiert und ein Punkt gelasert. Die Ausrichtung im Glas in Z-Richtung erfolgt durch das Positionieren des kompletten Lasers oder des Werkstücks über ein Achsensystem oder durch eine spezielle Optik, die das Verschieben des Fokus mit Hilfe des Linsensystems ermöglicht.



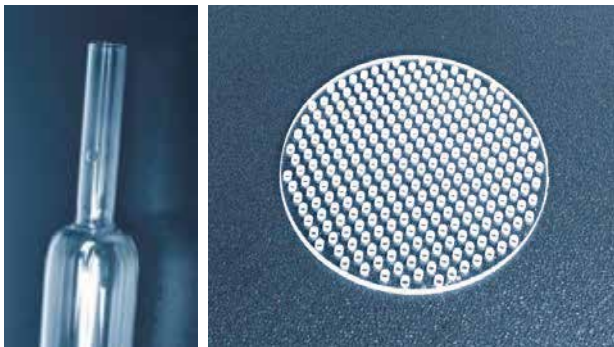
Beim Laserbohren wird der Laservorgang unterhalb des Glases begonnen und oberhalb beendet. Der fokussierte Laserstrahl wird entlang der gewünschten Kontur positioniert. Ist die Konturschicht abgearbeitet, wird dieser in Z-Richtung zur nächsten Schicht so oft bewegt, bis der Laserstrahl an der Oberseite des Glases austritt. Der gepulste Laserstrahl erzeugt dabei im Fokus eine so hohe Energiedichte, so dass sich an der zu entfernenden Stelle im Glas Risse bilden bzw. das Material aufgeschmolzen und teilweise verdampft wird. Dämpfe und feiner Glasstaub können nach unten entweichen und werden abgesaugt.

Vorteile des Laserbohrens:

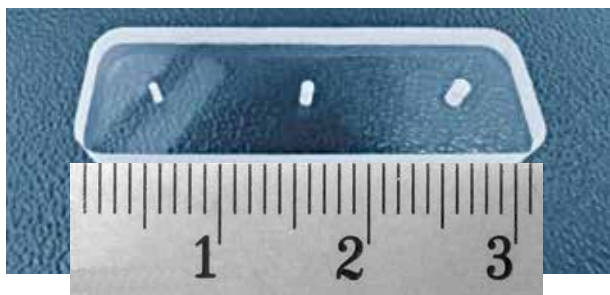
- sehr präziser und reproduzierbarer Prozess
- berührungsloses, trockenes Laser-verfahren
- frei wählbare Bohrgeometrien und Konturen möglich



- Laserbohren von Rohr- und Flachgläsern möglich



- anwendbar bei transparenten Glasarten wie Sodakalk-, Borosilikat- oder Quarzglas sowie anderen Spezialgläsern
- Bearbeiten ohne Einsatz spezieller Werkzeuge
- Vermeiden zusätzlicher Spannungen im Glas
- erhebliche Zeitersparnis gegenüber herkömmlichen Bohrmethoden



- Bohrdurchmesser ab ca. 0,1 mm
- minimierter Ausschuss
- saubere Schnittkanten
- enge Bohrungsanordnung möglich



- Sacklochbohrungen möglich
- Querschnittsveränderungen innerhalb einer Bohrung möglich



Text von Karl Bausch
www.contento-glasverarbeitung.com



Glasbläserei & Glaskunst

Helmut Eich

Meisterbetrieb seit 1958 DE 122 144 112

Höhweg 10– 53902 Bad Münstereifel – Wald

Internet: www.glas-eich.de

email: eich@glas-eich.de

Tel. 02257 / 95 92 92

Fax 02257 / 95 92 94



Die Glasbläserei H. Eich hat wieder viele Maschinen und Zubehör zu verkaufen.

- 2 Drehbänke mit 100 mm Durchlass kompl. mit Brenner und Absaughaube
- 2 Arnold Planschleifmaschine 300 mm und 1 Schleifbock für Schliffe
- 1Kuglermaschine und 1 Graviergerät zum Ringeln
- 3 Elektroabsprenger für große Rohre.
- Mehrere Kühlöfen Naber mit verschiedenen Maßen. Bitte Innenmaße mitteilen.
- 1 Haubenkühlöfen Innenmaße 100 x 50 x 50 cm
- Mehrere Arnold Brenner für Erdgas und Ringbrenner für Allgas.
- 1Metallfräse umgebaut als Bohrmaschine mit Diamantbohrern Fa. Hahn +Kolb
- 1 Planschleiftisch mit eingebauter Planscheibe250 mm und eingebauter Polierscheibe
- 1 Ultraschallbohrmaschine Fa. Lehfeldt

- 2 große Kompressoren Fa. Mahle 5 große Vakuumpumpen Leybold WS 152
 - 2 Glassägen mit 300 mm Schneidblatt ,Diamantbelegt.
 - 1 große Arnold Drehbank für 250 mm Durchlass
 - 1 große Bohrmaschine mit Wasseranschluss für Diamantbohrer
- Als Zubehör: Rollböcke, Kluppen, Kohleformen, Auftreiber, Anstecker für KS - NS, Kohleplatten und vieles mehr. Sowie viele Glasgeräte wie z.B Kolonnen usw. gratis.
- 1Verkaufshänger für Messen und Märkte insbes. für Weihnachtsmärkte absenkbar mit Holz verkleidet und Dachgiebel.
 - Quarzglasrohre von 10 mm bis 26 mm zu Sonderpreisen und Schliffe von NS 5 bis NS 24
 - Flansche von Schott und QVF NW 15 bis NW 100 KS 9 bis KS 40 Hähne von 1,5 bis 6

Bitte Angebote und Fotos anfordern: